

Паспорт



Воздухоотводчик автоматический (код FA 2065/2066) для систем, работающих под высоким давлением

Производитель: FAR Rubinetterie S.p.A., Италия, Via Morena, 20-28024 GOZZANO (NO) - www.FAR.RU

► Назначение

Автоматический воздухоотводчик применяется в системах отопления для удаления воздуха из контуров, тем самым гарантируя повышенный теплообмен даже в системах с рабочим давлением до 10 бар.

► Технические характеристики:

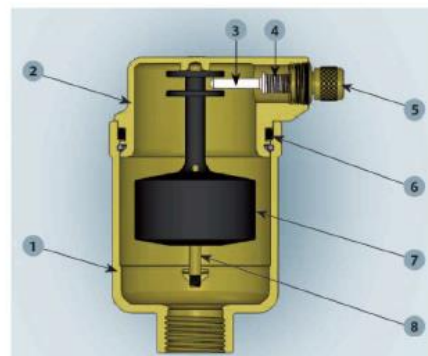
Номин. давление 10 бар
Дифференциальное давление открытия 10 бар
Макс. рабоч. температура 110°C
Рабочая среда вода

► Устройство

- 1 – Корпус воздухоотводчика (латунь CB753S)
- 2 – Поворотная часть воздухоотводчика (латунь CW617N)
- 3 – Шток (нейлон)
- 4 – Пружина (AISI 302)
- 5 – Колпачок (латунь CW614N)
- 6 – Уплотнение O-Ring (EPDM)
- 7 – Поплавок (полипропилен)
- 8 – Направляющий шток (латунь CW614N)

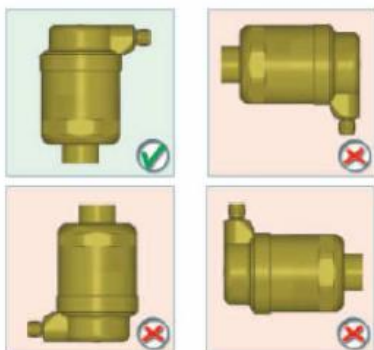
Код 2065 12

Код 2066 12



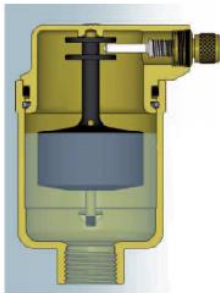
► Установка

Для правильной работы автоматический воздухоотводчик устанавливается в вертикальном положении. Колпачок должен быть слегка приоткрыт, что обеспечит свободный выпуск воздуха. Колпачок снабжен уплотнительным элементом и при необходимости может быть полностью закрыт.

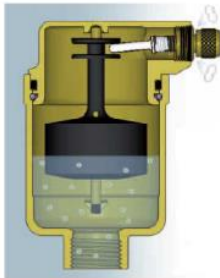


Верхняя часть корпуса вращается на 360° вокруг своей оси.

Эксплуатация



При отсутствии воздуха в системе теплоноситель поднимает поплавок до полного закрытия.

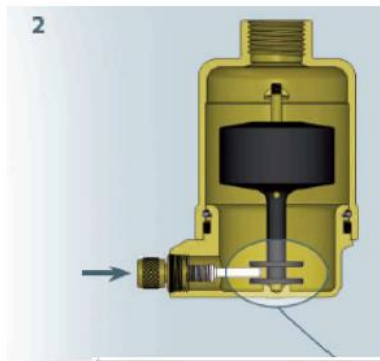
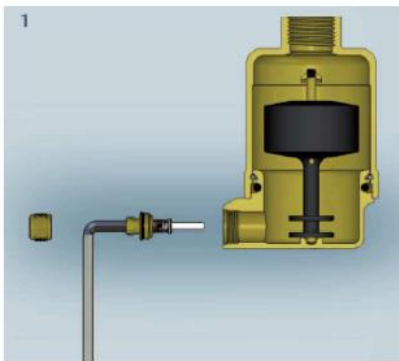


При наличии воздуха уровень теплоносителя опускается и поплавок открывает затвор.

Техническое обслуживание

С помощью 4 мм ключа для винтов с шестигранной головкой отвернуть шток. Затем выполнить очистку или замену.

Для правильной установки штока в поплавок: развинтить верхний корпус, перевернуть, расположить воздухоотводчик горизонтально.



Для правильной установки штока, рекомендуется перевернуть автоматический воздухоотводчик.

Условия хранения и транспортировки

Транспортировка и хранение осуществляется в соответствии с ГОСТ Р 53672-2009. Допускается транспортировка любыми видами транспорта в соответствии с правилами перевозки грузов, действующих на данном виде транспорта. Погрузку и разгрузку следует производить с должной осторожностью, избегать ударов и иных механических воздействий, которые могут привести к повреждению элементов изделия. Хранить изделия следует на поддонах в сухих закрытых помещениях и не допускать их контакта с влагой. Производитель гарантирует соответствие изделий требованиям безопасности при условии соблюдения потребителем правил использования, хранения, монтажа и эксплуатации.

Габаритные и присоединительные размеры

Код	ø1	A	B	C	Код	ø1	A	B
2066 12	G1/2	103	82	12	2065 12	G1/2	103	82

Сертификация.

Изделия соответствуют стандарту UNI EN ISO 9001:2015 и требованиям технического регламента Таможенного союза «О безопасности машин и оборудования» (ТР ТС 010/2011) на основании чего выдана Декларация соответствия ЕАЭС N RU Д-IT.НР15.В.08320/20

Гарантийные обязательства

Изготовитель гарантирует соответствие изделий требованиям безопасности, при условии соблюдения потребителем правил использования, транспортировки, хранения, монтажа и эксплуатации. Гарантия распространяется на все дефекты, возникшие по вине завода-изготовителя. Гарантия не распространяется на дефекты, возникшие в случаях:

- нарушения паспортных режимов хранения, монтажа, испытания, эксплуатации и обслуживания изделия;
- ненадлежащей транспортировки и погрузо-разгрузочных работ;
- наличия следов воздействия веществ, агрессивных к материалам изделия;
- наличия повреждений, вызванных пожаром, стихией, форс-мажорными обстоятельствами;
- повреждений, вызванных неправильными действиями потребителя;
- наличия следов постороннего вмешательства в конструкцию изделия.

Изготовитель оставляет за собой право вносить в конструкцию изделия изменения, не влияющие на заявленные технические характеристики.

Изготовитель FAR Rubinetterie S.p.A., дает 5-ти летнюю гарантию на работу данного товара при условии соблюдения требований, изложенных в гарантийном талоне.

Гарантийный талон

Гарантийный талон № _____

№	Модель	Артикул	Количество
1			
2			
3			
4			

Дата продажи _____ Подпись продавца _____

*Штамп или печать
торгующей организации*

Штамп о приемке